

Ремонт холодильников

<http://rembitteh.ru/>

+7 (495) 215-14-41

+7 (903) 722-17-03

Thinking of you

 **Electrolux**

Инструкция по
эксплуатации
manual de instrucciones
kullanma kılavuzu
käyttöohje
bruksanvisning

Морозильник
Congelador
Dondurucu
Pakastin
Frysskåp

<http://rembitteh.ru/> EUF27393X

EUF27391W5

Electrolux. Thinking of you.

Обменяйтесь с нами своими мыслями на
www.electrolux.com

СОДЕРЖАНИЕ

Сведения по технике безопасности	Уход и очистка	9
	2 Что делать, если ...	10
Панель управления	4 Технические данные	12
Первое использование	7 Установка	12
Ежедневное использование	7 Забота об окружающей среде	15
Полезные советы и рекомендации	8	

Право на изменения сохраняется



СВЕДЕНИЯ ПО ТЕХНИКЕ БЕЗОПАСНОСТИ



ОП053

Для обеспечения собственной безопасности и правильной эксплуатации прибора, перед его установкой и первым использованием внимательно прочитайте данное руководство, не пропуская рекомендации и предупреждения. Чтобы избежать нежелательных ошибок и несчастных случаев, важно, чтобы все, кто пользуется данным прибором, подробно ознакомились с его работой и правилами техники безопасности. Сохраните настоящее руководство и в случае продажи прибора или его передачи в пользование другому лицу передайте вместе с ним и данное руководство, чтобы новый пользователь получил соответствующую информацию о правильной эксплуатации и правилах техники безопасности.

В интересах безопасности людей и имущества соблюдайте меры предосторожности, указанные в настоящем руководстве, так как производитель не несет ответственности за убытки, вызванные несоблюдением указанных мер.

Безопасность детей и лиц с ограниченными возможностями

- Данное изделие не предназначено для эксплуатации лицами (в том чис-



ME10

ле детьми) с ограниченными физическими, сенсорными или умственными способностями или с недостаточным опытом или знаниями без присмотра лица, отвечающего за их безопасность, или получения от него соответствующих инструкций, позволяющих им безопасно эксплуатировать его. Необходимо следить за тем, чтобы дети не играли с прибором.

- Держите все упаковочные материалы в недоступном для детей месте. Существует опасность удушья.
- Если прибор больше не нужен, выньте вилку из розетки, обрежьте шнур питания (как можно ближе к прибору) и снимите дверцу, чтобы дети, играя, не получили удар током или не заперлись внутри прибора.
- Если данный прибор (имеющий магнитное уплотнение дверцы) предназначен для замены старого холодильника с пружинным замком (защелкой) дверцы или крышки, перед утилизацией старого холодильника обязательно выведите замок из строя. Это позволит исключить превращение его в смертельную ловушку для детей.

Общие правила техники безопасности



ПРЕДУПРЕЖДЕНИЕ! Не допускайте перекрытия вентиляционных отверстий.

- Настоящий прибор предназначен для хранения продуктов питания и напитков.

ков в обычном домашнем хозяйстве, как описано в настоящем руководстве.

- Не используйте механические приспособления и другие средства для ускорения процесса размораживания.
- Не используйте другие электроприборы (например, мороженицы) внутри холодильных приборов, если производителем не допускается возможность такого использования.
- Не допускайте повреждения холодильного контура.
- Холодильный контур прибора содержит безвредный для окружающей среды, но, тем не менее, огнеопасный хладагент изобутан (R600a).

При транспортировке и установке прибора следите за тем, чтобы не допустить повреждения компонентов холодильного контура.

В случае повреждения холодильного контура:

- не допускайте использования открытого пламени и источников воспламенения;
- тщательно проветрите помещение, в котором установлен прибор.
- Изменение характеристик прибора и внесение изменений в его конструкцию сопряжено с опасностью. Поврежденный сетевой шнур может явиться причиной короткого замыкания, пожара и/или поражения электрическим током.



ВНИМАНИЕ! Замену электрических частей изделия (шнура питания, вилки, компрессора) должен производить сертифицированный представитель сервисного центра или квалифицированный обслуживающий персонал.

1. Запрещается удлинять сетевой шнур.
2. Следите за тем, чтобы вилка сетевого шнура не оказалась раздавлена или повреждена задней частью прибора. Раздавленная или поврежденная вилка сетевого шнура мо-

жет перегреться и стать причиной пожара.

3. Убедитесь в наличии доступа к вилке сетевого шнура прибора.
 4. Не тяните сетевой шнур.
 5. Если розетка плохо закреплена, не вставляйте в нее вилку сетевого шнура. Существует опасность поражения электрическим током или возникновения пожара.
 6. Нельзя пользоваться прибором с лампочкой без плафона ¹⁾ лампочки внутреннего освещения.
- Прибор имеет большой вес. Будьте осторожны при его перемещении.
 - Не вынимайте предметы, находящиеся в морозильном отделении, и не трогайте их мокрыми или влажными руками – это может привести к появлению на руках ссадин или ожогов от обморожения.
 - Не допускайте длительного воздействия прямых солнечных лучей на прибор.
 - Лампы ²⁾ используются специальные лампы, предназначенные только для бытовых приборов. Они не подходят для освещения помещений.

Ежедневная эксплуатация

- Не ставьте на пластмассовые части прибора горячую посуду.
- Не храните в холодильнике воспламеняющиеся газы и жидкости, так как они могут взорваться.
- Не помещайте продукты питания прямо напротив воздуховыпускного отверстия в задней стенке. ³⁾
- Замороженные продукты после размораживания не должны подвергаться повторной заморозке.
- При хранении расфасованных замороженных продуктов следуйте рекомендациям производителя.
- Следует тщательно придерживаться рекомендаций по хранению, данных изготовителем прибора. См. соответствующие указания.
- Не помещайте в холодильник газированные напитки, т.к. они создают внут-

1) Если предусмотрен плафон

2) Если в этом приборе предусмотрена лампа,

3) Если холодильник с защитой от образования льда и инея

ри емкости давление, которое может привести к тому, что она лопнет и повредит холодильник.

- Ледяные сосульки могут вызвать ожог обморожения, если брать их в рот прямо из морозильной камеры.

Чистка и уход

- Перед выполнением операций по чистке и уходу за прибором выключите его и выньте вилку сетевого шнура из розетки.
- Не следует чистить прибор металлическими предметами.
- Не пользуйтесь острыми предметами для удаления льда с прибора. Используйте пластиковый скребок.

Установка

ВАЖНО! Для подключения к электросети тщательно следуйте инструкциям, приведенным в соответствующих параграфах.

- Распакуйте изделие и проверьте, нет ли повреждений. Не подключайте к электросети поврежденный прибор. Немедленно сообщите о повреждениях продавцу прибора. В таком случае сохраните упаковку.
- Рекомендуется подождать не менее четырех часов перед тем, как включать холодильник, чтобы масло вернулось в компрессор.
- Необходимо обеспечить вокруг холодильника достаточную циркуляцию воздуха, в противном случае прибор может перегреться. Чтобы обеспечить достаточную вентиляцию, следуйте инструкциям по установке.
- Если возможно, изделие должно располагаться обратной стороной к стене так, чтобы во избежание ожога не-

льзя было коснуться горячих частей (компрессор, испаритель).

- Данный прибор нельзя устанавливать вблизи радиаторов отопления или кухонных плит.
- Убедитесь, что к розетке будет доступ после установки прибора.
- Подключайте прибор только к питьевому водоснабжению.⁴⁾

Обслуживание

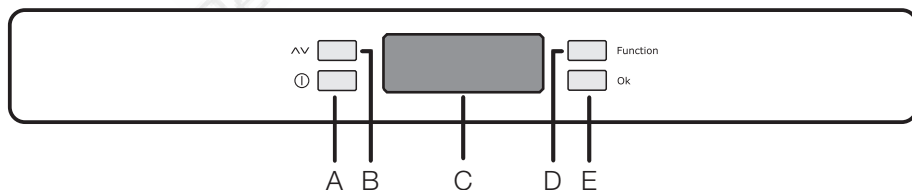
- Любые операции по техобслуживанию прибора должны выполняться квалифицированным электриком или уполномоченным специалистом.
- Техобслуживание данного прибора должно выполняться только специалистами авторизованного сервисного центра с использованием исключительно оригинальных запчастей.

Защита окружающей среды



Ни холодильный контур, ни изоляционные материалы настоящего прибора не содержат газов, которые могли бы повредить озоновый слой. Данный прибор нельзя утилизировать вместе с бытовыми отходами и мусором. Изоляционный пенопласт содержит горючие газы: прибор подлежит утилизации в соответствии с действующими нормативными положениями, с которыми следует ознакомиться в местных органах власти. Не допускайте повреждения холодильного контура, особенно, вблизи теплообменника. Материалы, использованные для изготовления данного прибора, помеченные символом , пригодны для вторичной переработки.

ПАНЕЛЬ УПРАВЛЕНИЯ







4) Если предусмотрено подключение к водопроводу





А - Кнопка "ВКЛ/ВЫКЛ" прибора
 В - Кнопка регулировки температуры
 С - Устройство индикации температуры и функций

D - Кнопка выбора функций
 Е - Кнопка подтверждения

Дисплей



-  Сигнализация превышения температуры
-  Символ отрицательной температуры
-  Температура
-  Включена функция "Защита от доступа детей"

-  Включен таймер функции
-  Включена функция "Охлаждение напитков"
-  Включена функция "Интенсивное замораживание"
-  Включена функция "Экономичный режим"

Включение

Вставьте вилку сетевого шнура в розетку. Если дисплей не светится, нажмите кнопку (А), чтобы запустить прибор. Для обеспечения оптимальных параметров хранения продуктов выберите функцию "Экономичный режим", и температура в морозильнике будет установлена на -18°C.

- Прежде чем загружать продукты в морозильник, подождите, пока температура не достигнет уровня -18°C.
- Если требуется установить другое значение температуры, см. раздел "Регулирование температуры".

Выключение

Прибор выключается путем нажатия кнопки (А) по завершении обратного отсчета -3 -2 -1.

Регулирование температуры

Температуру можно отрегулировать, нажимая кнопку (В). Текущее значение температуры будет мигать, и, нажимая кнопку (В), можно из-


менить заданную температуру с шагом один градус.

Заданная температура в холодильной камере вновь появится на дисплее через несколько секунд. Заданная температура будет достигнута в течение 24 часов.

ВАЖНО! При запуске устройства температура на дисплее не соответствует установленной температуре, это продолжается до момента стабилизации (в течение 24 часов).


Меню функций

При нажатии кнопки (D) активируется меню функций. Выбор каждой функции следует подтвердить нажатием кнопки (E). Если в течение нескольких секунд подтверждение выполнено не будет, дисплей из режима отображения меню перейдет в нормальный режим. На дисплее отображаются следующие функции:


 Функция "Защита от доступа детей"

 Функция "Экономичный режим"

 Функция "Интенсивное замораживание"

 Функция "Охлаждение напитков"

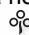
Функция "Замок от детей"

Для включения функции "Замок от детей" нажимайте кнопку (D) (при необходимости ее следует нажать несколько раз) до тех пор, пока на дисплее не появится соответствующий символ .

Выбранную функцию необходимо подтвердить нажатием кнопки (E) в течение нескольких секунд. Затем включится зуммер, а соответствующий символ продолжит светиться. В этом состоянии, т.е. пока эта функция активна, никакое нажатие кнопок не приведет ни к каким изменениям.

Эту функцию можно отключить в любое время: для этого следует нажимать кнопку (D) до тех пор, пока не замигает соответствующий символ, а после этого нажать кнопку (E).


Функция "Экономичный режим"

Для включения функции "Экономичный режим" нажимайте кнопку D (при необходимости, ее следует нажать несколько раз) до тех пор, пока не появится соответствующий символ  (или установите температуру -18°C). Выбранное значение необходимо подтвердить нажатием кнопки E в течение нескольких секунд. Затем включится зуммер, а соответствующий символ продолжит светиться.

В этих условиях выбранная температура устанавливается автоматически (-18°C), что соответствует оптимальным условиям хранения продуктов.

В любое время можно выйти из этого режима, изменив заданную температуру в отделении.

Функция Action Freeze

Чтобы заморозить свежие продукты, последовательным нажатием кнопки (D) добейтесь установки функции Action Freeze. 

Затем подтвердите свой выбор нажатием кнопки (E), после чего раздастся звуковой сигнал и на дисплее появятся вращающиеся линии.

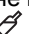
Для достижения максимальной производительности замораживания соблюдайте 24-часовой период предварительного охлаждения, прежде чем помещать свежие продукты в отделение FAST FREEZE.

Процесс замораживания занимает 24 часа. В течение того периода не кладите в морозильную камеру другие продукты.

Функция автоматически выключается через 52 часа.

Эту функцию можно отключить в любое время: для этого последовательным нажатием кнопки (D) добейтесь включения соответствующего символа в мигающем режиме, а затем нажмите кнопку (E).





Функция "Охлаждение напитков"

Функцию "Охлаждение напитков" следует использовать для обеспечения подачи предупредительного сигнала в случае помещения бутылок в морозильное отделение. Для ее включения нажимайте кнопку (D) (при необходимости, ее следует нажать несколько раз) до тех пор, пока на дисплее не появится соответствующий символ .

Выбранную функцию необходимо подтвердить нажатием кнопки (E) в течение нескольких секунд. Затем включится зуммер, а соответствующий символ продолжит светиться.

В этих условиях включается таймер на стандартное значение 30 мин, изменить которое можно на любое значение в интервале от 1 до 90 минут, нажимая для этого кнопку (B).

По истечении заданного времени появится следующая индикация. <http://rembitteh.ru/>


- на устройстве индикации  - мигание символа 
- мигание символа 
- мигание символа 
- звуковой сигнал, который будет подаваться до тех пор, пока вы не нажмете кнопку (E)

В это время не забудьте извлечь напитки из морозильного отделения.

Эту функцию можно отключить в любое время: для этого следует нажимать кнопку (D) до тех пор, пока не замигает соответствующий символ, а после этого нажать кнопку (E).

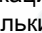
Сигнализация превышения температуры

О повышении температуры в морозильном отделении (например, в результате сбоя электропитания или открытой дверцы) свидетельствуют:

- мигающим значением температуры
- мигающим значком 
- звуковым сигналом

При восстановлении нормальных условий:

- звуковой сигнал тревоги выключается
- значение температуры продолжает мигать
- значок аварийного сигнала продолжает мигать

При нажатии кнопки (E) для сброса сигнализации на устройстве индикации температуры  в течение нескольких секунд отображается максимальная температура, имевшаяся в отделении. После этого он переходит в нормальный режим, показывая температуру выбранного отделения.

В режиме сигнализации зуммер можно отключить при помощи кнопки (E).

ПЕРВОЕ ИСПОЛЬЗОВАНИЕ


Чистка холодильника изнутри

Перед первым включением прибора вымойте его внутренние поверхности и все внутренние принадлежности теплой водой с нейтральным мылом, чтобы удалить запах, характерный для только что изготовленного изделия, затем тщательно протрите их.

ВАЖНО! Не используйте моющие или абразивные средства, т.к. они могут повредить покрытие поверхностей холодильника.

ЕЖЕДНЕВНОЕ ИСПОЛЬЗОВАНИЕ

Использование морозильного отделения

Символ  означает, что морозильник пригоден для замораживания свежих продуктов и для длительного хранения. Температуру можно регулировать в диапазоне от -15°C до -24°C . Мы предлагаем установить температуру на -18°C , поскольку такая температура является оптимальной с точки зрения энергопотребления и хранения замороженных продуктов.

ВАЖНО! При запуске прибора температура на дисплее не соответствует установленной температуре, пока она не стабилизируется (в течение 24 часов).

Наличие разницы между отображаемой и заданной температурой является нормальным явлением. В особенности в следующих случаях:

- недавно было задано новое значение
- дверь была оставлена открытой на длительное время
- в отделение были помещены теплые продукты.

Разница в пределах 5°C внутри отделения вполне нормальная.


Во время нормальной работы на индикаторе отображается самая высокая температура внутри отделения.

Хранение замороженных продуктов

При первом запуске или после длительного простоя перед закладкой продук-

тов в отделение дайте прибору поработать не менее 2 часов в режиме ускоренной заморозки.

При необходимости хранения большого количества продуктов выньте из камеры все ящики и корзины и положите продукты непосредственно на охлаждаемые полки, это обеспечит оптимальный режим.

! **ВНИМАНИЕ!** Проверьте, чтобы количество продуктов не превышало предел загрузки, указанный сбоку верхнего отделения (если указан) 

ВАЖНО! При случайном размораживании продуктов, например, при сбое электропитания, если напряжение в сети отсутствовало в течение времени, превышающего указанное в таблице технических данных "время повышения температуры", размороженные продукты следует быстро употребить в

пищу или немедленно подвергнуть тепловой обработке, затем повторно заморозить (после того, как они остынут).

Размораживание продуктов

Замороженные продукты, включая продукты глубокой заморозки, перед использованием можно размораживать в холодильном отделении или при комнатной температуре, в зависимости от времени, которым Вы располагаете для выполнения этой операции.

Маленькие куски можно готовить, даже не размораживая, в том виде, в каком они взяты из морозильной камеры: в этом случае процесс приготовления пищи займет больше времени.

Аккумуляторы холода

Морозильник содержит не менее одного аккумулятора холода, который повышает время хранения в случае отключения электропитания или поломки.

ПОЛЕЗНЫЕ СОВЕТЫ И РЕКОМЕНДАЦИИ

Рекомендации по замораживанию

Ниже приведен ряд рекомендаций, направленных на то, чтобы помочь сделать процесс замораживания максимально эффективным:

- максимальное количество продуктов, которое может быть заморожено в течение 24 часов, указано на табличке технических данных;
- процесс замораживания занимает 24 часа. В этот период не следует класть в морозильную камеру новые продукты, подлежащие замораживанию;
- замораживайте только высококачественные, свежие и тщательно вымытые продукты;
- перед замораживанием разделите продукты на маленькие порции для того, чтобы быстро и полностью их заморозить, а также чтобы иметь возможность размораживать только нужное количество продуктов;
- заверните продукты в алюминиевую фольгу или в полиэтиленовую пленку

и проверьте, чтобы к ним не было доступа воздуха;

- не допускайте, чтобы свежие незамороженные продукты касались уже замороженных продуктов во избежание повышения температуры последних;
- постные продукты сохраняются лучше и дольше, чем жирные; соль сокращает срок хранения продуктов;
- пищевой лед может вызвать ожог кожи, если брать его в рот прямо из морозильной камеры;
- рекомендуется указывать дату замораживания на каждой упаковке; это позволит контролировать срок хранения.


Рекомендации по хранению замороженных продуктов


Для получения оптимальных результатов следует:

- убедиться, что продукты промышленной заморозки хранились у продавца в должных условиях;
- обеспечить минимальное время доставки замороженных продуктов из магазина в свою морозильную камеру;

- не открывать дверцу слишком часто и не держать ее открытой дольше, чем необходимо.
- После размораживания продукты быстро портятся и не подлежат повторному замораживанию.
- Не превышайте время хранения, указанное изготовителем продуктов.

УХОД И ОЧИСТКА

 **ПРЕДУПРЕЖДЕНИЕ!** Перед выполнением каких-либо операций по чистке или уходу за прибором выньте вилку сетевого шнура из розетки.

 В холодильном контуре данного прибора содержатся углеводороды; поэтому его обслуживание и заправка должны осуществляться только уполномоченными специалистами.

Периодическая чистка

Прибор нуждается в регулярной чистке:

- внутренние поверхности прибора и принадлежности мойте теплой водой с нейтральным мылом.
- тщательно проверьте уплотнение дверцы и вытрите его дочиста, чтобы оно было чистым и без мусора.
- сполосните и тщательно вытрите.

ВАЖНО! Не тяните, не двигайте и старайтесь не повредить трубки и кабели внутри корпуса.

Никогда не пользуйтесь для чистки внутренних поверхностей моющими средствами, абразивными порошками, чистящими средствами с сильным запахом или полировальными пастами, так как они могут повредить поверхность и оставить стойкий запах.

Прочистите испаритель (черная решетка) и компрессор, расположенные с задней стороны прибора, щеткой или пылесосом. Эта операция повышает эффективность работы прибора и снижает потребление электроэнергии.

ВАЖНО! Будьте осторожны, чтобы не повредить систему охлаждения.

Некоторые чистящие средства для кухни содержат химикаты, могущие повредить пластмассовые детали прибора. По этой причине рекомендуется мыть внешний корпус прибора только теплой водой с небольшим количеством моющего средства.

После чистки подключите прибор к сети электропитания.

Размораживание морозильной камеры

Морозильная камера данной модели относится к типу "no frost" (без инея). Это означает, что в ней не образуются иней и лед ни на продуктах, ни на стенках самой камеры.

Отсутствие инея обеспечивается благодаря постоянной циркуляции холодного воздуха внутри камеры от автоматически включающегося вентилятора.

Перерывы в эксплуатации

Если прибор не будет использоваться в течение продолжительного времени, примите следующие меры предосторожности:

- **отключите устройство от сети электропитания**
- удалите все продукты
- разморозьте ⁵⁾вымойте прибор и все принадлежности
- оставьте дверцы приоткрытыми, чтобы предотвратить образование неприятного запаха.

Если прибор будет продолжать работать, попросите кого-нибудь проверять его время от времени, чтобы не допустить порчи находящихся в нем продуктов в случае отключения электроэнергии.

5) Если предусмотрено.

ЧТО ДЕЛАТЬ, ЕСЛИ ...

В ходе эксплуатации прибора могут случаться незначительные, но при этом досадные неполадки, для устранения которых не требуется вызывать специалиста. В следующей таблице приведена информация, касающаяся этих неполадок, которая позволит вам избежать ненужных расходов на обслуживание.

ВАЖНО! Работа прибора сопровождается характерными звуками

(производимыми компрессором и циркулирующим хладагентом). Это не неисправность, а признак нормальной работы прибора.

ВАЖНО! Прибор работает с перерывами, поэтому остановка компрессора не означает отсутствия питания. По этой причине касаться электрических частей прибора до отключения его от сети запрещено.

Неполадка	Возможная причина	Способ устранения
Прибор издает сильный шум.	Прибор не выровнен должным образом.	Проверьте, устойчиво ли стоит прибор (все четыре ножки и колесики должны стоять на полу). См. раздел "Выравнивание".
	Открепились амортизирующие прокладки, расположенные между задней панелью корпуса и трубками.	Установите прокладки на место.
Раздается звуковой сигнал. Мигает сигнальный индикатор.	Температура в морозильнике слишком высокая.	См. раздел "Сигнализация превышения температуры".
На дисплее температуры отображается 	Произошла ошибка в измерении температуры.	Обратитесь в сервисный центр (система охлаждения будет и далее поддерживать низкую температуру продуктов, однако регулировка температуры будет невозможна).
Компрессор работает непрерывно.	Возможно, неправильно установлена температура.	Установите более высокую температуру.
	Неплотно закрыта дверца.	См. раздел "Закрывание дверцы".
	Дверца открывалась слишком часто.	Не оставляйте дверцу открытой дольше, чем это необходимо.
	Температура продуктов слишком высокая.	Прежде чем положить продукты на хранение, дайте им охладиться до комнатной температуры.
	Температура воздуха в помещении слишком высокая.	Обеспечьте снижение температуры воздуха в помещении.
Слишком много льда и инея.	Продукты не упакованы надлежащим образом.	Упакуйте продукты лучше.
	Неплотно закрыта дверца.	См. раздел "Закрывание дверцы".
	Прокладка дверцы деформирована или загрязнена.	См. раздел "Закрывание дверцы".
Температура внутри прибора слишком низкая.	Возможно, неправильно установлена температура.	Установите более высокую температуру. http://rembitteh.ru/

Неполадка	Возможная причина	Способ устранения
Температура внутри прибора слишком высокая.	Возможно, неправильно установлена температура.	Установите более низкую температуру.
	Неплотно закрыта дверца.	См. раздел "Закрывание дверцы".
	Температура продуктов слишком высокая.	Прежде чем положить продукты на хранение, дайте им охладиться до комнатной температуры.
Температура в морозильнике слишком высокая.	Продукты расположены слишком близко друг к другу.	Укладывайте продукты таким образом, чтобы обеспечить циркуляцию холодного воздуха.
	Одновременно загружено большое количество продуктов для замораживания.	Кладите за одну загрузку меньше продуктов, нуждающихся в замораживании.
Прибор не работает.	Прибор выключен.	Включите прибор.
	Вилка сетевого шнура неправильно вставлена в розетку.	Правильно вставьте вилку сетевого шнура в розетку.
	На прибор не подается электропитание. Отсутствует напряжение в сетевой розетке.	Подключите к этой сетевой розетке другой электроприбор. Проверьте предохранитель. Обратитесь к квалифицированному электрику.
	Дверца была открыта слишком долго.	Закройте дверцу.
Толстый слой льдинок в верхнем отделении прибора.	На испарителе прибора скопилось слишком много льда и инея; дверца была открыта слишком долго.	См. раздел "Очистка испарителя".

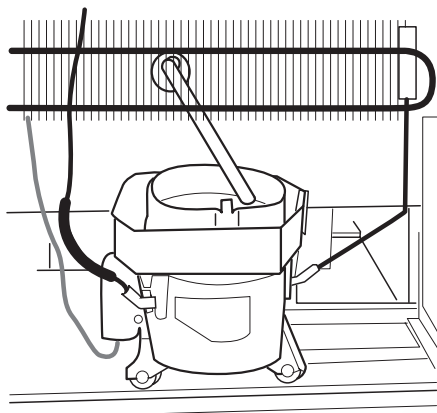
Если приведенные рекомендации не позволяют устранить неисправность, обратитесь в местный авторизованный сервисный центр.

Закрывание дверцы

1. Прочистите уплотнители дверцы.
2. При необходимости отрегулируйте дверцу. См. раздел "Установка".
3. При необходимости замените непригодные уплотнители дверцы. Обратитесь в сервисный центр.
6. Приблизительно через 20 минут вода начнет стекать в поддон по шлангу, расположенному в задней части прибора.
7. Во избежание переполнения поддона, удаляйте стекающую в него воду с помощью губки.

Очистка испарителя

1. Выключите прибор.
2. Выньте вилку сетевого шнура из розетки.
3. Удалите из морозильника все продукты и поместите их в прохладное место.
4. Отодвиньте прибор подальше от стены.
5. Оставьте дверцу открытой.



8. Признаком окончания процесса разморозки является прекращение поступления воды. В случае, если наледь накапливалась в течение длительного времени, разморозка может занять несколько часов.
9. Установите прибор обратно на место.
10. Вымойте внутренние поверхности прибора и протрите их насухо.
11. Вставьте вилку сетевого шнура в розетку сети электропитания.
12. Включите прибор.

ТЕХНИЧЕСКИЕ ДАННЫЕ

Габариты		
	Высота	1800 мм
	Ширина	600 мм
	Глубина	650 мм
Время повышения температуры		20 ч

Технические данные указаны на табличке технических данных на левой стенке

внутри прибора и на табличке энергопотребления.

УСТАНОВКА

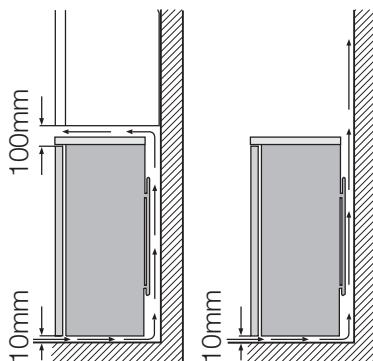
! Перед установкой прибора внимательно прочитайте "Информацию по технике безопасности" для обеспечения собственной безопасности и правильной эксплуатации прибора.

Расположение

Прибор следует устанавливать вдали от источников тепла, таких как радиаторы отопления, водонагреватели, прямые солнечные лучи и т.д. Обеспечьте свободную циркуляцию воздуха вокруг задней части прибора. Если прибор расположен под подвесным шкафчиком, для обеспечения оптимальной работы минимальное расстояние между корпусом прибора и шкафчиком должно быть не менее 100 мм. Однако, в идеальном варианте, лучше не устанавливать прибор в таких местах. Точное выравнива-

ние достигается с помощью регулировки одной или несколькими регулировочными ножками в основании корпуса. При установке прибора в углу дверными петлями к стене расстояние между боковой стеной и прибором должно быть не менее 10 мм, чтобы дверца открывалась достаточно широко для извлечения полок.

! **ВНИМАНИЕ!** Должна быть обеспечена возможность отключения прибора от сети электропитания; поэтому после установки прибора должен быть обеспечен легкий доступ к вилке сетевого шнура.



Подключение к электросети

Перед включением прибора в сеть удостоверьтесь, что напряжение и частота, указанные в табличке технических данных, соответствуют параметрам вашей домашней электрической сети.

Прибор должен быть заземлен. С этой целью вилка сетевого шнура имеет специальный контакт заземления. Если розетка электрической сети не заземлена, выполните отдельное заземление прибора в соответствии с действующими нормами, поручив эту операцию квалифицированному электрику.

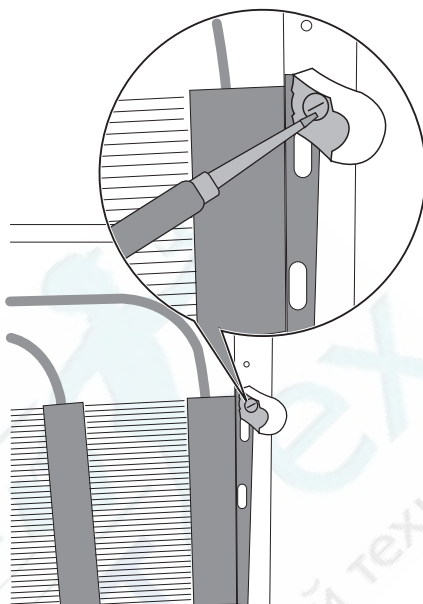
Изготовитель снимает с себя всякую ответственность в случае несоблюдения вышеуказанных правил техники безопасности.

Данное изделие соответствует директивам Европейского Союза.

Задние прокладки

Внутри прибора Вы найдете две прокладки, которые следует установить, как показано на иллюстрации.

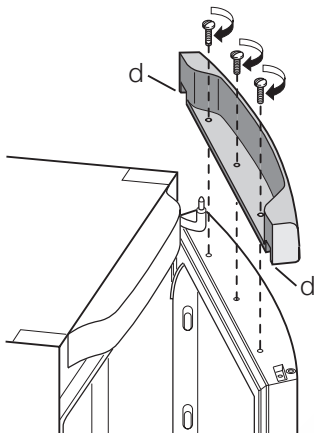
Ослабьте винты и вставьте прокладки под их головки, после чего затяните винты.



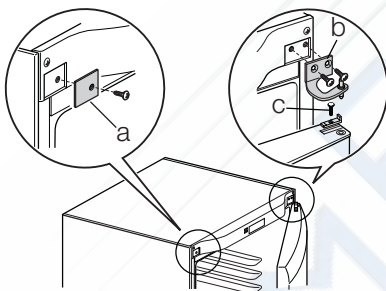
Перевешивание дверцы

Перед выполнением любых операций выньте вилку из сетевой розетки. Для изменения направления открывания дверцы выполните следующие операции:

- Следующие операции рекомендуется выполнять вдвоем, чтобы надежно удерживать дверцы прибора.
- Откройте дверцу прибора, при этом он должен стоять вертикально. Вывинтите винты и снимите верхнюю декоративную пластмассовую накладку.
- Снимите маленькую пластмассовую заглушку с декоративной накладки, и прикрепите ее с другой стороны (d).
- Уложите прибор на заднюю стенку.

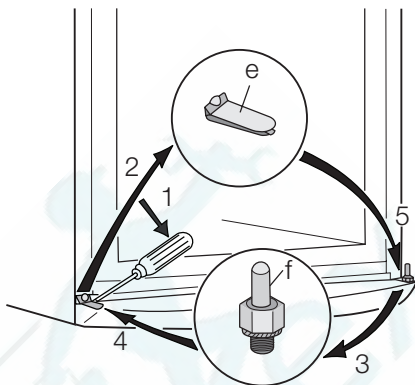


- Вывинтите винт крышки петли (а) .
- Вывинтите верхнюю петлю и снимите ее (b).
- Вывинтите винт и снимите дверной ограничитель (с).

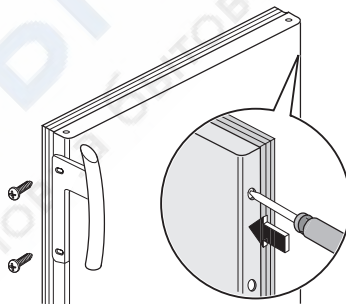


- Снимите дверцу.
- С помощью инструмента снимите крышку петли (е), отвинтите ось нижней петли (f) и установите ее на противоположную сторону.
- Установите крышку (е) на противоположной крышке.
- Вставьте дверцу на место .
- Следите, чтобы передняя панель дверцы была параллельна передней панели крышки корпуса.
- Закрепите дверной ограничитель на противоположной стороне.
- Вставьте и закрепите верхнюю петлю (находится в пакете с инструкцией по эксплуатации) на противоположной стороне .

- Затянув винт, закрепите новой крышке петли (находится в пакете с инструкцией по эксплуатации).




- Установите прибор обратно в вертикальное положение.
- Откройте дверцу и переставьте верхние декоративные накладки с винтами.



- Прикрепите на противоположную сторону ручку дверцы и вставьте в оставшиеся открытыми отверстия пластмассовые заглушки (находятся в пакете с инструкцией по эксплуатации).


⚠ ВНИМАНИЕ! Установите прибор на место, выровняйте его, подождите не менее четырех часов, после чего подключите его к сетевой розетке.

В случае если вы не желаете выполнять вышеописанные операции самостоятельно, обратитесь в ближайший сервисный центр. Специалист сервисного центра перевесит дверцу за дополнительную плату.

 **ВНИМАНИЕ!** После перевешивания дверцы на другую сторону убедитесь в том, что все винты затянуты надлежащим образом, а магнитная прокладка прилегает к корпусу.

При низкой температуре в помещении (т.е. зимой) прокладка может вначале неплотно прилегать к корпусу. В таком случае дождитесь естественной усадки прокладки. Уложите прибор на заднюю стенку.

ЗАБОТА ОБ ОКРУЖАЮЩЕЙ СРЕДЕ

Символ  на изделии или на его упаковке указывает, что оно не подлежит утилизации в качестве бытовых отходов. Вместо этого его следует сдать в соответствующий пункт приемки электронного и электрооборудования для последующей утилизации. Соблюдая правила утилизации изделия, Вы сможете предотвратить причинение

окружающей среде и здоровью людей потенциального ущерба, который возможен в противном случае, вследствие неподобающего обращения с подобными отходами. За более подробной информацией об утилизации этого изделия просьба обращаться к местным властям, в службу по вывозу и утилизации отходов или в магазин, в котором Вы приобрели изделие.

Ремонт холодильников

<http://rembitteh.ru/>

+7 (495) 215-14-41

+7 (903) 722-17-03



www.electrolux.com/shop



РемБытТех
Ремонт и установка бытовой техники